



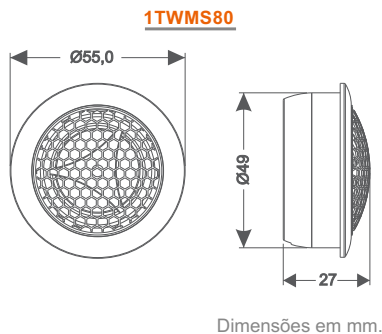
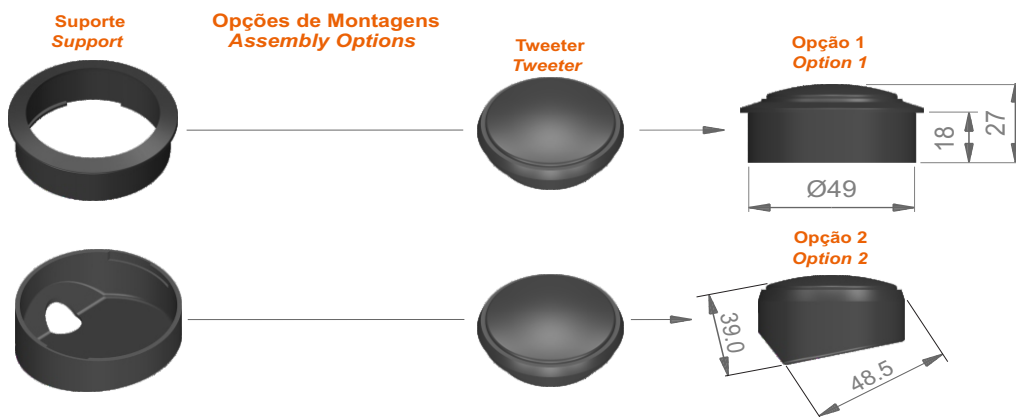
## TWEETER 1TWMS80

Tweeter automotivo de 4 ohms, com bobina de 1" de diâmetro, refrigerado com ferrofluido e potência de 80W RMS (potencia do amplificador), com domo de seda e ímã de neodímio, possui resposta plana, acompanha um divisor de frequências com corte de 3,5 KHz e conjunto de suporte plano, embutido e inclinado que facilita a instalação em automóveis com múltiplas possibilidades de montagens.

*Automotive tweeter of 4 ohms, with voice coil of 1" diameter, refrigerated with ferrofluido and potency of 80W RMS (amplifier power). Made with silk dome and neodímio magnet, it has plane response frequency, Accompanies a crossover with a frequency cut of 3.5KHz and a group of support plane, built-in and sloping that became easy the installation in automobiles with possibility of multiple assemblies.*

*Tweeter automotriz de 4 ohmios, con bocina de 1" de diâmetro, refrigerado con ferrofluido y potencia de 80W RMS (potencia del amplificador). con cúpula de seda e ímã de neodímio, tiene una respuesta plana, acompaña a un divisor de frecuencia con un corte de 3,5 KHz y un conjunto de soporte plano, incorporado e inclinado que facilita la instalación en coches con múltiples posibilidades de montaje.*

### INFORMAÇÕES PARA MONTAGEM MOUNTING INFORMATION

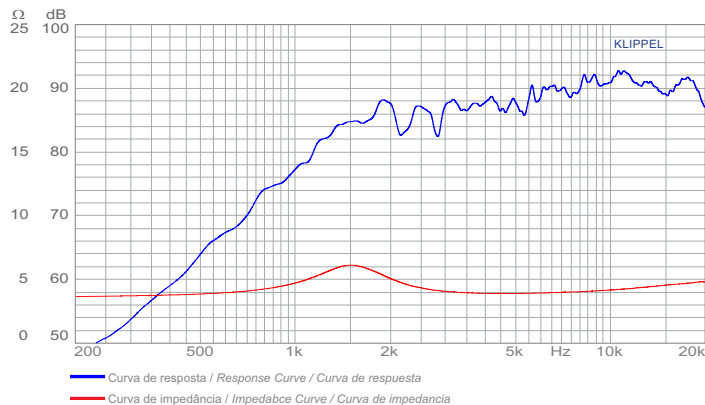


### ESPECIFICAÇÕES TÉCNICAS

#### SPECIFICACIONES / ESPECIFICACIONES TÉCNICAS

Impedância nominal / Nominal impedance / Impedancia nominal	4	Ω
<b>POTÊNCIA / Power handling / Potencia</b>		
Nominal (RMS) <sup>1</sup> / Nominal (RMS) <sup>1</sup> / Nominal (RMS) <sup>1</sup>	80	W
Potência PEAK / Peak power / Potencia peak	160	W
<sup>1</sup> Valor da potência RMS do AMPLIFICADOR a ser UTILIZADO. <sup>1</sup> RMS power value of the amplifier to be used. <sup>1</sup> Valor de la potencia RMS del AMPLIFICADOR a ser UTILIZADO.		
Sensibilidade (1W@1m) / Sensitivity / sensibilidad (1W@1m)	90	dB SPL
Resposta de frequência @ -10 dB / Frequency response @ -10 dB / Respuesta de Frecuencia @ -10 dB	1.500 to 20.000	Hz
Diâmetro da bobina / Voice coil diameter / Diámetro de la bocina:	25,4 (1)	mm (in)
Diâmetro nominal / Nominal diameter / Diámetro Nominat	55 (2.1)	mm (in)
Crossover (HPF) / Crossover (HPF) / Crossover (HPF):	3.500	Hz
Peso líquido / Net weight / Peso neto del altavoz:	241	g

### CURVAS DE RESPOSTA E IMPEDÂNCIA IMPEDANCE AND RESPONSE CURVES CURVA DE RESPUESTA Y IMPEDANCIA



A curva de resposta foi medida em Câmara Anecoica com o tweeter instalado em pedestal.  
A curva de impedância foi medida ao ar livre.  
Response curve measured in Anechoic Chamber and tweeter installed in a pedestal. Impedance curve measured in free air.  
La curva de respuesta se midió en una cámara anecoica con el tweeter instalado sobre un pedestal. La curva de impedancia se midió al aire libre.



© 2011 HARMAN International Industries, Incorporated. Todos os direitos reservados. Harman do Brasil Indústria Eletrônica e Participações Ltda. é marca registrada da Harman International Industries, Incorporated, registrada nos EUA e/ou outros países. Características, especificações e aspectos estéticos estão sujeitos a alterações sem prévio aviso.

## TERMO DE GARANTIA - HARMAN DO BRASIL



- Este Termo de Garantia da Harman do Brasil tem vigência em território brasileiro, sobrepondo-se a qualquer outro documento que trate sobre garantia oriundo de outro país e contido neste produto, manual ou embalagem. A garantia ofertada neste Termo de Garantia é válida para o produto fabricado ou importado pela Harman do Brasil e que, por meio de nota fiscal, foi comprovadamente adquirido no território brasileiro. Se o produto foi adquirido fora do território brasileiro, contate o lojista ou distribuidor do local (país) onde comprou o produto. Se você adquiriu um produto produzido ou comercializado pela Harman do Brasil, é muito importante que você leia com atenção este Termo de Garantia e o guarde com cuidado, pois nele constam esclarecimentos sobre a forma de utilização da garantia, bem como as hipóteses não cobertas pela garantia.

*-The offered warranty is only available for products which were purchased (receipt is mandatory) in Brazilian territory. If purchased outside the Brazilian territory, contact your local dealer or distributor.*

*-La garantía otorgada es válida solamente para los productos que sean presentados con factura donde demuestre que fueron adquiridos dentro del territorio brasileño. Si el producto fue adquirido fuera del territorio brasileño, contacte a la tienda o distribuidor local.*

Este produto foi cuidadosamente avaliado em todas as fases do processo de fabricação. Entretanto, na improvável ocorrência de alguma falha na fabricação ou defeito do material empregado, o problema será examinado pela Assistência Técnica Autorizada Harman do Brasil de sua região.

### **I - Condições de Garantia:**

a) A garantia é designada ao comprador original de produto novo, detentor da nota fiscal de compra que deverá obrigatoriamente ser apresentada com o presente Termo de Garantia.

b) Para produtos que devem ser instalados: a garantia somente será concedida se o produto for instalado por profissional especializado;

c) A Harman dá cobertura a todas as partes, peças ou componentes que apresentarem falha na fabricação dentro da vigência do Prazo de Garantia.

d) Para acionar a garantia, o produto deve ser entregue em uma Assistência Técnica Autorizada com todos os seus acessórios originais.

### **II - A Garantia não será concedida nos seguintes casos:**

a) Se a nota fiscal de compra estiver de alguma forma adulterada ou estiver ilegível, impossibilitando a verificação da data de fabricação, local de compra e outros dados necessários à concessão da garantia;

b) Se alguma parte, peça ou componente do produto estiver alterado, modificado ou violado;

c) Se o produto tiver sofrido avaria proveniente de queda bem como derramamento de alimentos ou líquidos de qualquer natureza;

d) Se o número de série ou data de fabricação que indica o produto estiver rasgado ou ilegível;

e) Se o produto tiver sido aberto para conserto ou de alguma forma alterado por pessoa que não seja um técnico credenciado da Harman do Brasil;

f) **Em casos de alto-falantes:** O produto apresentar o cone rasgado ou danificado, o corpo do alto-falante torto ou a bobina queimada;

g) Se, ao utilizar o equipamento, não forem observadas as instruções e advertências contidas no manual do usuário;

h) Se o defeito for provocado por: Interligação incorreta, equipamentos externos defeituosos ou incompatíveis conectados ao produto, variações da rede elétrica, ligação em tensão não indicada ou descargas atmosféricas (raios), exposições à umidade,

à poeira, luz solar e salinidades excessivas;

i) O solicitante da garantia não for o usuário original, não sendo a compra comprovada através de nota fiscal para todos os fins legais;

\* Na ocorrência das hipóteses descritas nas letras 'b)' a 'h)' a Garantia Contratual estará definitivamente extinta, ainda que o produto seja reparado em Assistência Técnica Autorizada às suas expensas.

### **III - A Harman não dá cobertura de despesas:**

a) Com pilhas, baterias, cabos, esponjas ou outras peças que sofrem desgaste com o uso;

b) Geradas no conserto do produto danificado por mau acondicionamento pelo cliente;

c) Com acidentes, embalagens ou com seguros de qualquer natureza;

d) De uso indevido do produto ou sem a devida observação às recomendações técnicas da Harman;

e) Decorrente da fadiga esperada na utilização normal do produto.

### **IV - Prazo de Garantia:**

a) O Prazo de Garantia é, no total, de 1 ano (365 dias), sendo 90 dias de Garantia Legal e 275 dias de Garantia Contratual (90 + 275 = 365 dias). O prazo de Garantia Legal é contado a partir da data da emissão da nota fiscal de compra de um produto novo. Já o prazo de Garantia Contratual começa a contar a partir do término da Garantia Legal.

b) Quando for realizada a troca do produto, será concedida a Garantia Legal de 90 dias para o produto novo, contados da efetivação da troca ou o restante do período da Garantia Contratual original do produto antigo, se esta hipótese for mais benéfica ao consumidor.

c) Kits para reparos: somente é disponibilizada a Garantia Legal. Demais produtos: Garantia Contratual de 275 dias.

### **PARA SUPORTE:**

-Entre em contato pelos nossos canais de atendimento.

-Horário de funcionamento: Seg à Sex 08h – 18h

**Para maior agilidade no atendimento tenha em mãos a NF e o modelo exato do produto**

www.harmanaudio.com.br

Atendimento Técnico: 0800-5714161

## CERTIFICADO DE GARANTIA



Nome: \_\_\_\_\_ Data Nasc.: \_\_\_\_/\_\_\_\_/\_\_\_\_

Endereço: \_\_\_\_\_

Bairro: \_\_\_\_\_ CEP.: \_\_\_\_\_ Fone: \_\_\_\_\_

Cidade: \_\_\_\_\_ Estado: \_\_\_\_\_

Revendedora: \_\_\_\_\_

Endereço: \_\_\_\_\_

Bairro: \_\_\_\_\_ CEP.: \_\_\_\_\_ Fone: \_\_\_\_\_

Cidade: \_\_\_\_\_ Estado: \_\_\_\_\_

Nº Nota Fiscal: \_\_\_\_\_ Modelo: \_\_\_\_\_

Cód.: N/A - Rev 06 - 03/23

www.harmanaudio.com.br

Atendimento Técnico: 0800-5714161